



Kombinované teplovodní bojlerly SKB Digi o objemu 80, 100 a 120 litrů a LKB Digi o objemu 100 a 120 litrů s vestavěnou digitální regulací, jsou navrženy pro ohřev a akumulaci teplé užitkové vody v domácnostech, stravovacích a dalších zařízeních, kde je potřeba teplé užitkové vody. Umožňují ohřev užitkové teplé vody buď pomocí okruhu kotle připojením na trubkový výměník bojleru nebo instalováním elektrického ohřívače, čímž činí tyto bojlerly velmi atraktivními. Zvláštní výhodou těchto kotlů je rovnoměrné proudění a tlak teplé užitkové vody bez ohledu na počet současně aktivních výstupů, což znamená, že např. když někdo jiný používá teplou užitkovou vodu, nepřerušuje se váš požitek ve sprše. Bojlerly jsou vyrobeny z nerezové oceli, která garantuje vysoké hygienické podmínky. Vyznačují se úspěšnou kombinací moderních technologií a vysoce kvalitních materiálů, také snadnou instalací a použitím. Počet ověřených technických řešení činí tyto kotle bezpečnými a spolehlivými pro provoz. Jsou vyrobeny v souladu s normou ISO 9001: 2008.

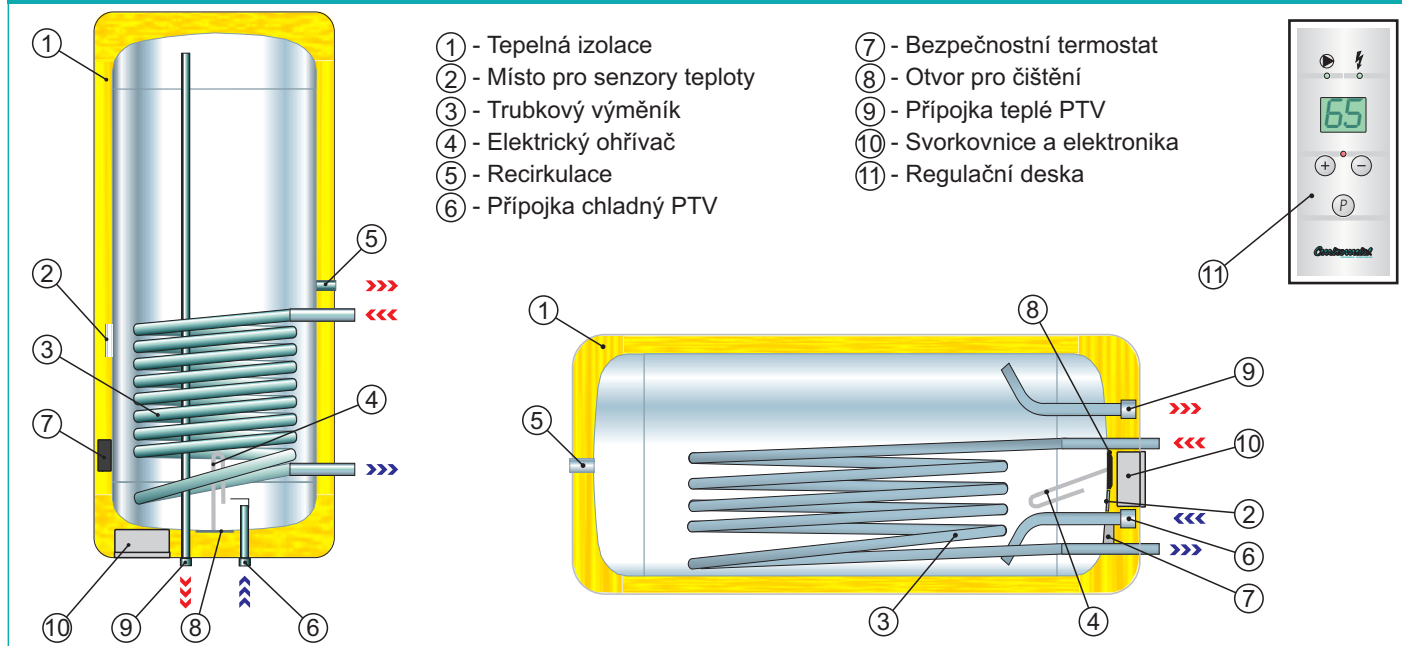
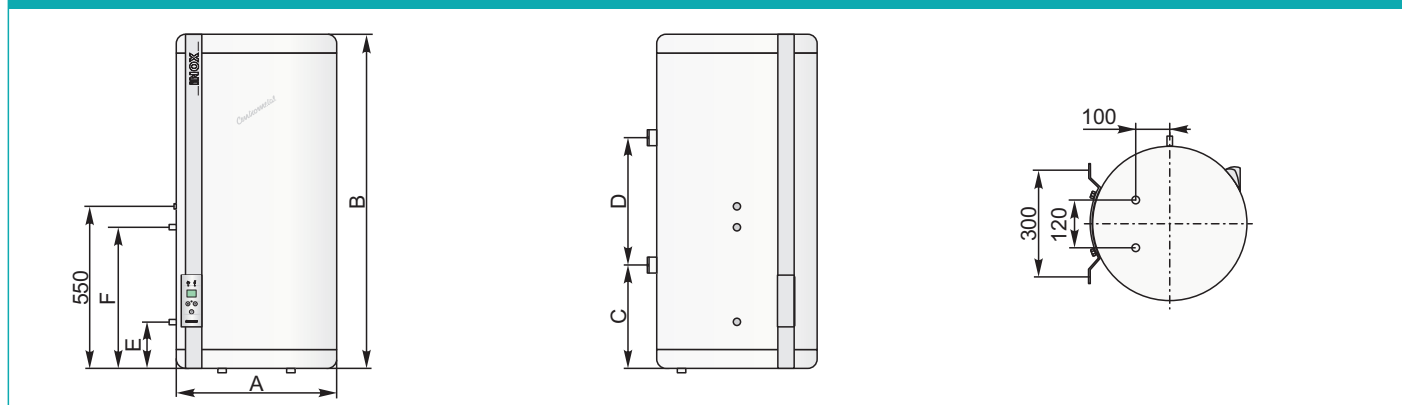
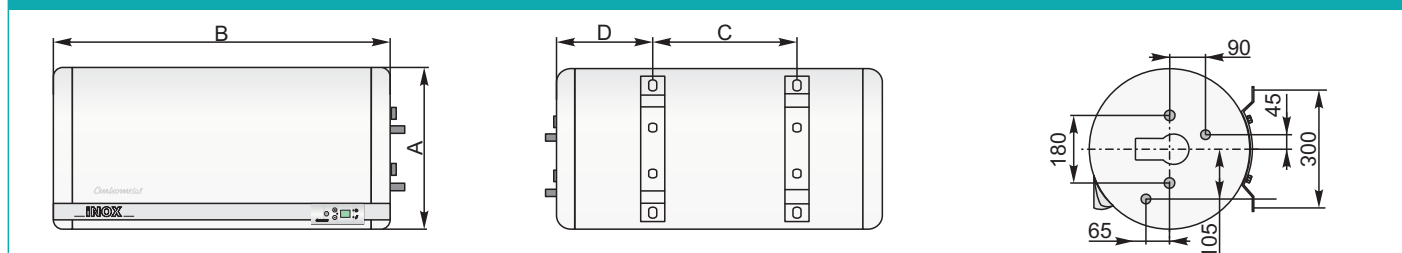


Bojlerly vyrobeny z nerez / Digitální regulace bojleru / Dodávka bojleru /



VLASTNOSTI BOJLERU SKB Digi i LKB Digi:

- Kombinované teplovodní bojlerly SKB Digi o objemu 80, 100 a 120 litrů a LKB Digi o objemu 100 a 120 litrů jsou navrženy pro ohřev a akumulaci teplé užitkové vody v domácnostech, stravovacích zařízeních a dalších objektech tam, kde je potřeba teplé užitkové vody.
- Možnost volby ohřevu teplé užitkové vody kotlem (nebo solárním ohřevem), připojením na trubkový výměník kotle nebo instalováním elektrického ohřívače.
- Určeno pro montáž na stěnu ve vertikální (SKB Digi), nebo horizontální (LKB Digi) poloze.
- Vyrábějí se ve dvou variantách: s napojením na ústřední topný systém připojením cirkulace z levé nebo pravé strany.
- Jsou vyrobeny z vysoce kvalitní nerezové oceli, která garantuje vysoké hygienické podmínky.
- Akumulované množství teplé vody umožňuje rovnoměrný průtok a tlak teplé užitkové vody, bez ohledu na počet aktuálně aktivních odtokových míst.
- Velký povrch a tenká stěna vestavěného trubkového výměníku umožňuje rychlý ohřev teplé užitkové vody v bojleru. Možnost ohřevu celkového objemu vody na teplotu vyšší než 60 ° C, zabraňuje tvorbě legionelly.
- Vysoce kvalitní digitální regulace kotle umožňuje přesné nastavení požadované teploty a výběr způsobu ohřevu teplé užitkové vody, buď elektrickou energií, nebo vodou z kotle.
- Možnost zapnutí režimu proti zamrznutí.
- Jsou tepelně izolované minerální vlnou na hliníkové fólii. Z tohoto důvodu jsou tepelné ztráty, kvůli dobré a účinné izolaci, velmi malé.
- Možnost instalace recirkulačního vedení umožňuje stálou přítomnost teplé užitkové vody s odtokem a eliminuje potřebu pro vypouštění určitého množství vody, než začne vytékat teplá voda.

PRŮREZ A ČÁSTI BOJLERU

SKB Digi
ZÁKLADNÍ ROZMĚRY

LKB Digi
ZÁKLADNÍ ROZMĚRY


| SKB Digi | | 80 | 100 | 120 |
|-----------------------------|-------------------|------|------|------|
| Objem | (l) | 80 | 100 | 120 |
| Průměr bojleru A | (mm) | 475 | 475 | 475 |
| Délka bojleru B | (mm) | 815 | 950 | 1090 |
| Výška C | (mm) | 265 | 265 | 265 |
| Výška D | (mm) | 300 | 415 | 565 |
| Výška E | (mm) | 210 | 210 | 210 |
| Výška F | (mm) | 450 | 450 | 450 |
| Trubkový výměník | (m ²) | 0,38 | 0,42 | 0,42 |
| Trubkový výměník - přípojka | (R) | 3/4" | 3/4" | 3/4" |
| Dodávka studené vody | (R) | 1/2" | 1/2" | 1/2" |
| Odtok teplé vody | (R) | 1/2" | 1/2" | 1/2" |
| Recirkulace | (R) | 1/2" | 1/2" | 1/2" |
| Přípojka napětí | (V~) | 230 | 230 | 230 |
| Elektrický ohřivač | (kW) | 2 | 2 | 2 |
| Hmotnost bojleru | (kg) | 31 | 35 | 39,5 |
| Max. provozní přetlak | (bar) | 6 | 6 | 6 |

| LKB Digi | | 100 | 120 |
|--------------------------------|-------------------|------|------|
| Objem | (l) | 100 | 120 |
| Průměr bojleru A | (mm) | 475 | 475 |
| Délka bojleru B | (mm) | 950 | 1090 |
| Délka C | (mm) | 415 | 560 |
| Délka D | (mm) | 270 | 270 |
| Trubkový výměník | (m ²) | 0,42 | 0,42 |
| Trubkový výměník - přípojka(R) | (R) | 3/4" | 3/4" |
| Dodávka studené vody(R) | (R) | 1/2" | 1/2" |
| Odtok teplé vody | (R) | 1/2" | 1/2" |
| Recirkulace | (R) | 1/2" | 1/2" |
| Přípojka napětí | (V~) | 230 | 230 |
| Elektrický ohřivač | (kW) | 2 | 2 |
| Hmotnost bojleru | (kg) | 35,5 | 40 |
| Max. provozní přetlak | (bar) | 6 | 6 |