



Nízká tepelná setrvačnost



Nízký objem vody



Využití



Jednoduché uskladnění a instalace



Maximální provozní tlak



3 mezinárodní patenty

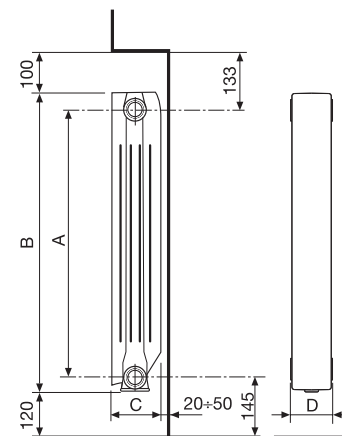


SADA BOČNIC DOSTUPNÁ JAKO
VOLITELNÉ PŘÍSLUŠENSTVÍ (DOSTUPNÁ
POUZE BÍLÁ BARVA RAL 9010)

Standartní dodání	800: se 3 až 30 článků
	700: se 3 až 30 článků
	600/500/350: se 3 až 30 článků
Barvy	Bílá RAL 9010
Maximální provozní tlak	16 bary
Zkušební tlak	24 bary

Všechny modely **Blitz B4** mají záruku **10 let** od data instalace na výrobní vady za předpokladu, že instalace byla provedena v souladu s pokyny týkajícími se instalace, správného používání a správné údržby.

Model	Tepelný výkon				
	ΔT 30	ΔT 40	ΔT 50	ΔT 60	ΔT 70
	W/čl.	W/čl.	W/čl.	W/čl.	W/čl.
350/100	48,0	69,4	92,4	116,8	142,3
500/100	63,7	92,7	124,0	157,2	192,1
600/100	73,8	107,3	143,5	181,9	222,3
700/100	82,6	120,9	162,5	206,8	253,6
800/100	90,3	132,4	178,2	227,1	278,8



ROZMĚRY VYJÁDRĚNÉ V MILIMETRECH

Model	Kód Bílá RAL 9010	Hloubka	Výška	Rozteč	Šířka	Průměr napojení	Objem vody	Mocnitel	Koeficient
		(C) mm	(B) mm	(A) mm	(D) mm	palců	litrů/čl.	n	km
350/100	B3019010	97	407	350	80	G1	0,24	1,2818	0,6139
500/100	B5019010	97	557	500	80	G1	0,27	1,3027	0,7587
600/100	B6019010	97	657	600	80	G1	0,29	1,3015	0,8822
700/100	B7019010	97	757	700	80	G1	0,35	1,3238	0,9155
800/100	B8019010	97	857	800	80	G1	0,38	1,3301	0,9796

Maximální provozní tlak: 1600 kpa (16 barů) Maximální provozní teplota: 120 °C

 Charakteristická rovnice z modelu $\Phi = Km \Delta T^n$

Uvedené hodnoty topného výkonu splňují evropskou normu EN 442-1:2014 a jsou certifikované od Laboratoře MRT Polytechnické univerzity v Miláně. - Notifikační orgán č. 1695.

Položka	Popis	Kód
	Montážní balíček obsahuje: 2x pravou redukci G 1/2", 2x levou redukci G 1/2", 4 těsnění, 1x odvzdušňovací ventil G 1/2" a 1x zátku G 1/2". Bez držáku	FMOB
	Montážní balíček obsahuje: 2x pravou redukci G 1/2", 2x levou redukci G 1/2", 4 těsnění, 1x odvzdušňovací ventil G 1/2", 1x zátku G 1/2" a 3x držák na upevnění na zeď.	SMOB
	Spojka PR/LV G 1"	SSPO
	Těsnění ke spojce 1" (bez azbestu)	STES
	Těsnění k zátce 1" (bez azbestu)	STESSILI
	Sada se dvěma nastavitelnými, potaženými držáky.	SDRZ

