

10.1.3 KASKÁDA

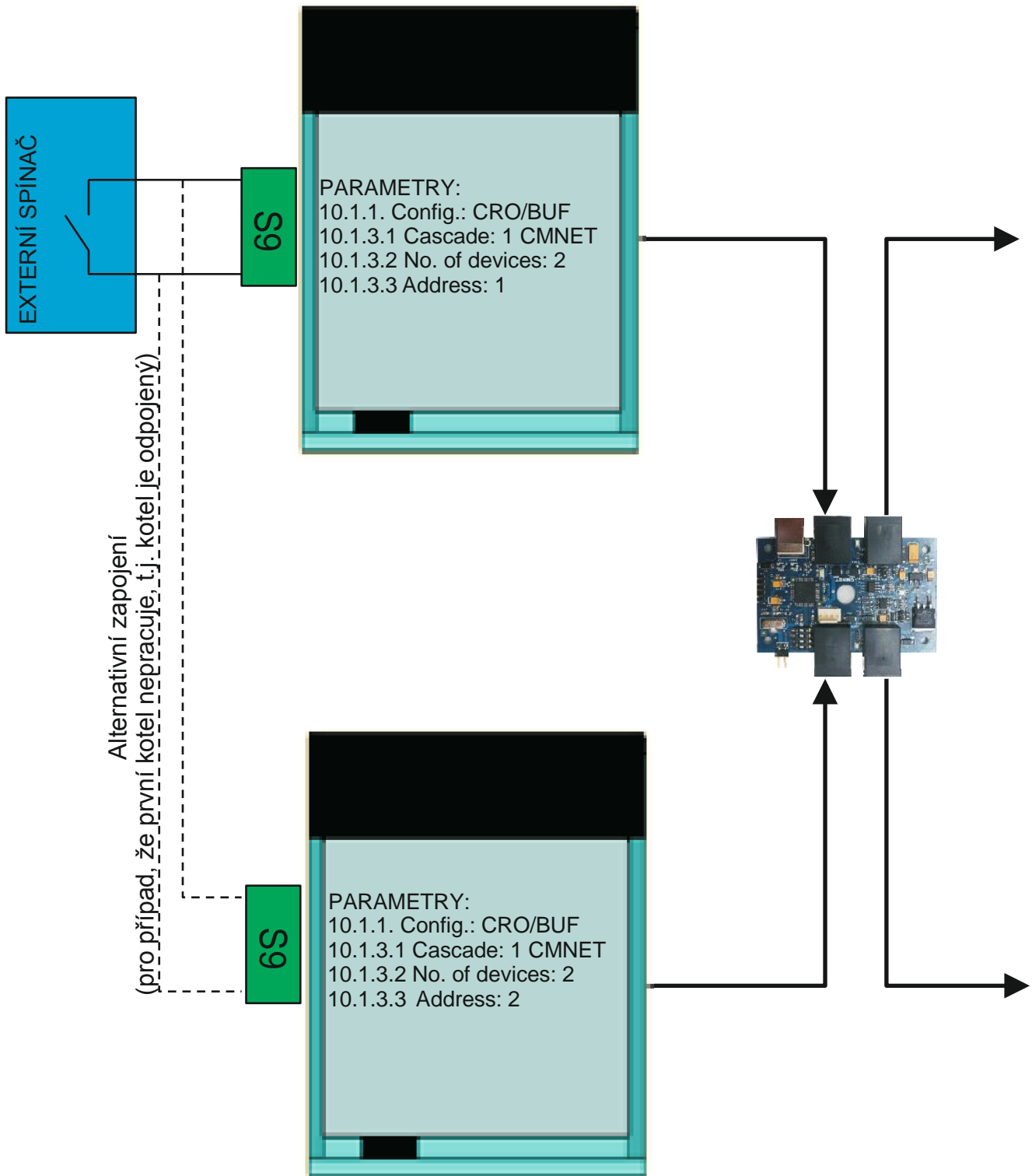


Pro povolení kaskádového zapojení kotlů “Cascade” je nutné:

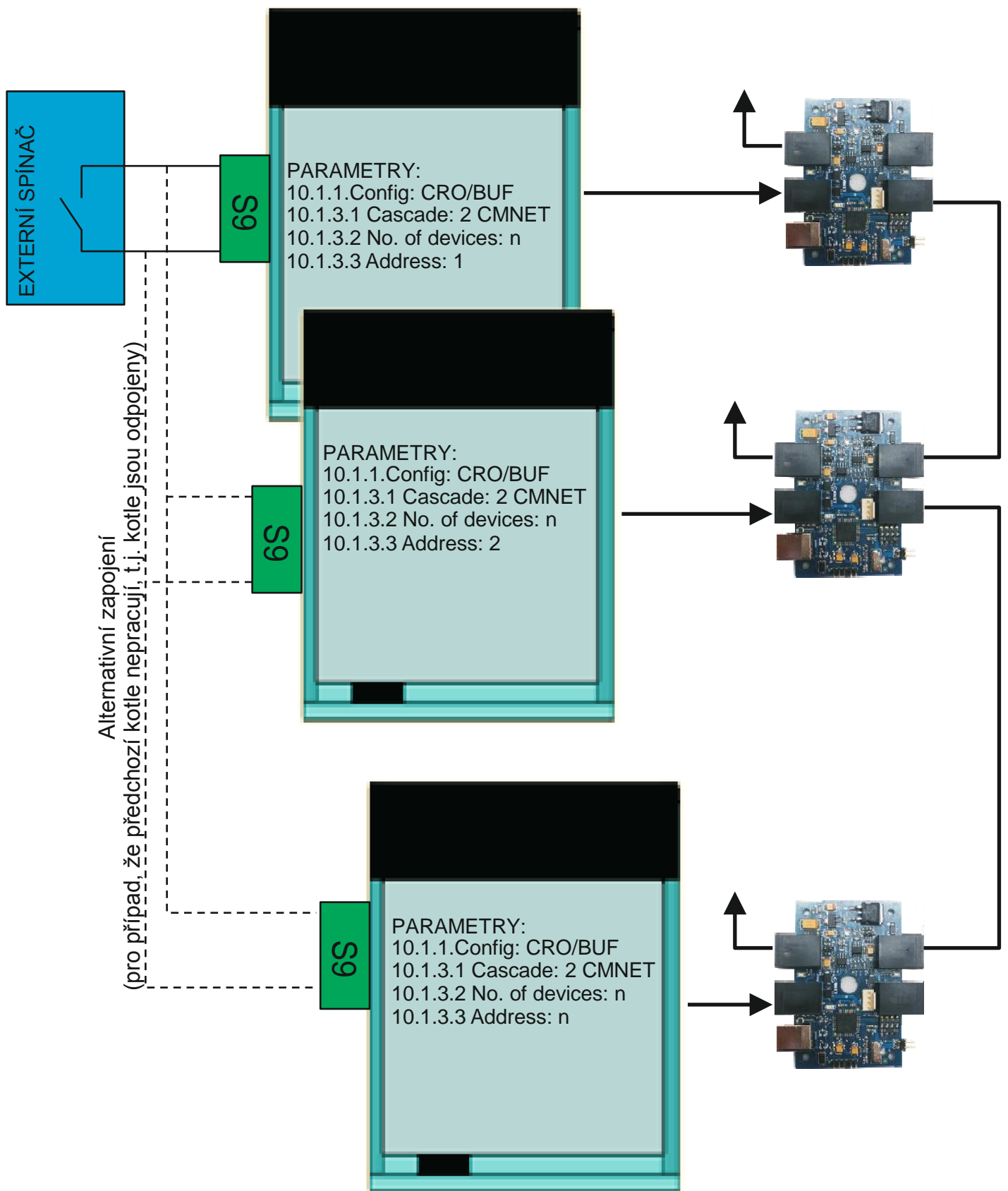
- připojit správce kaskádového zapojení dle některého ze schémat zapojení (viz. následující strany návodu)
- zvolit příslušnou konfiguraci: installation>configuration>configuration>CRO/BUF (viz. 10.1.1. KONFIGURACE)
- nastavit software dle popisu v bodech 10.1.3. - 10.1.4.

SCHÉMA KASKÁDOVÉHO ZAPOJENÍ KOTLŮ

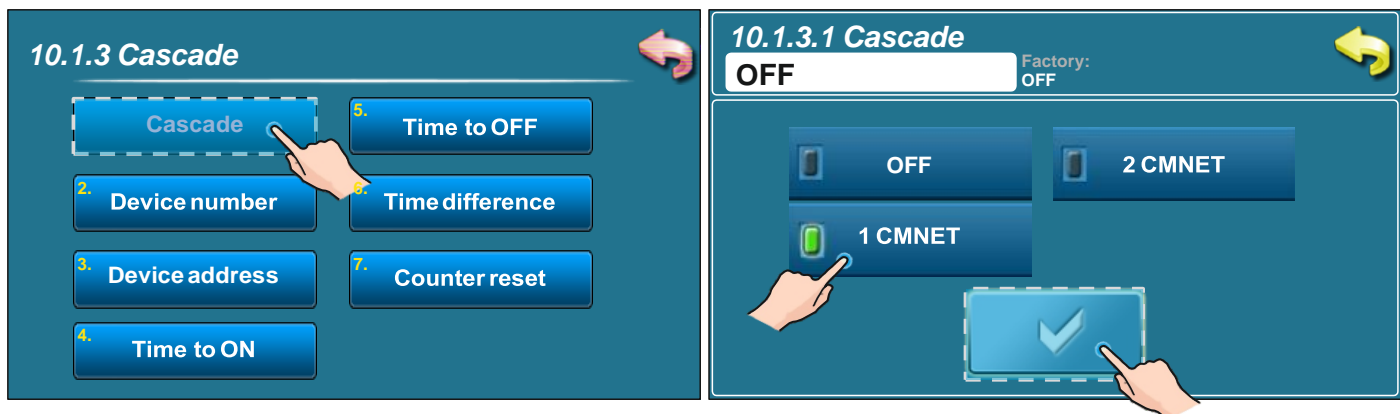
KASKÁDOVÉ ZAPOJENÍ 2 kotlů (1CMNET)



KASKÁDOVÉ ZAPOJENÍ 2-n kotlů (N-CMNET)



10.1.3.1 CASCADE („KASKÁDA“)



Tovární nastavení: OFF

Možnosti volby: OFF, 1 CMNET, 2 CMNET

OFF: Možnost kaskádového zapojení není zapnuta

1 CMNET: kaskádové zapojení 2 kotlů (je použit 1 správce kaskádového zapojení *)

2 CMNET: kaskádové zapojení 3-8 kotlů (použití 2-4 správců kaskádového zapojení *)

10.1.3.2 DEVICE NUMBER („POČET ZAŘÍZENÍ V KASKÁDĚ“)



Tovární nastavení: 2

Možnosti volby: min. 2, max. 8

Pomocí tohoto parametru je definován počet zařízení v kaskádě. Je-li zvoleno „1 CMNET“, nastavený počet zařízení musí být 2. Je-li zvoleno „2 CMNET“, nastavený počet zařízení musí být roven skutečnému počtu zařízení v kaskádě (3-8). Tento parametr je třeba nastavit zvlášť na každém kotli na stejnou hodnotu.

10.1.3.3 DEVICE ADDRESS („OZNAČENÍ ZAŘÍZENÍ“)



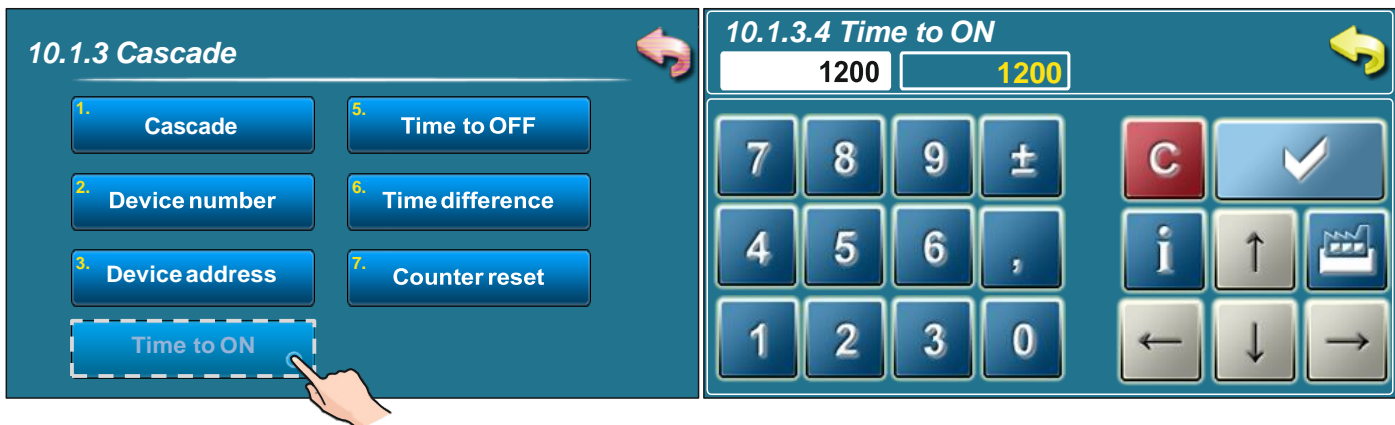
The image shows two screenshots from a control interface. The left screenshot, titled '10.1.3 Cascade', displays seven menu items: 1. Cascade, 2. Device number, 3. Device address (highlighted with a dashed box and a hand pointing to it), 4. Time to ON, 5. Time to OFF, 6. Time difference, and 7. Counter reset. The right screenshot, titled '10.1.3.3 Device address', shows a numeric input field with the value '1' and a 'Factory: 1' label. Below this is a 2x2 grid of device address buttons labeled 1, 2, 3, and 4. Buttons 1 and 2 are green, while 3 and 4 are blue. A hand is pointing to a blue checkmark button at the bottom of the grid.

Tovární nastavení: 1

Možnosti volby: min. 1, max. 8

Tento parametr určuje označení kotle v kaskádě. Nastavit označení je třeba pro každý kotel zvlášť. Každý kotel musí mít jiné číselné označení.

10.1.3.4 TIME TO ON („ČAS DO SPUŠTĚNÍ“)



The image shows two screenshots from a control interface. The left screenshot, titled '10.1.3 Cascade', displays seven menu items: 1. Cascade, 2. Device number, 3. Device address, 4. Time to ON (highlighted with a dashed box and a hand pointing to it), 5. Time to OFF, 6. Time difference, and 7. Counter reset. The right screenshot, titled '10.1.3.4 Time to ON', shows two numeric input fields, both containing the value '1200'. Below the input fields is a numeric keypad with buttons for digits 0-9, a decimal point, a plus/minus sign, a red 'C' (clear) button, a blue checkmark button, an information button (i), and up/down arrow buttons. There are also left and right arrow buttons at the bottom.

Tovární nastavení: 1200

Možnosti volby: min. 0, max. 3600

Tento parametr definuje pracovní čas kotle při nominálním výkonu, po kterém bude spuštěn další kotel. Parametr je třeba definovat pro každý kotel zvlášť, jednotlivé kotle lze nastavit na různé hodnoty.

10.1.3.5 TIME TO OFF („ČAS DO VYPNUTÍ“)

The screenshot shows two panels. The left panel, titled '10.1.3 Cascade', contains seven numbered buttons: 1. Cascade, 2. Device number, 3. Device address, 4. Time to ON, 5. Time to OFF (highlighted with a dashed box and a hand icon), 6. Time difference, and 7. Counter reset. The right panel, titled '10.1.3.5 Time to OFF', shows a numeric keypad with the value '300' entered in two input fields. The keypad includes digits 0-9, a sign button (±), a clear button (C), a checkmark button, an info button (i), and arrow buttons for navigation.

Tovární nastavení: 300

Možnosti volby: min. 0, max. 3600

Tento parametr definuje pracovní čas všech kotlů v kaskádě při výkonu D3 do chvíle, kdy poslední kotel přejde do fáze zhasnutí. Parametr je třeba definovat pro každý kotel zvlášť, jednotlivé kotle lze nastavit na různé hodnoty.

10.1.3.6 TIME DIFFERENCE („ČASOVÁ DIFERENCE“)

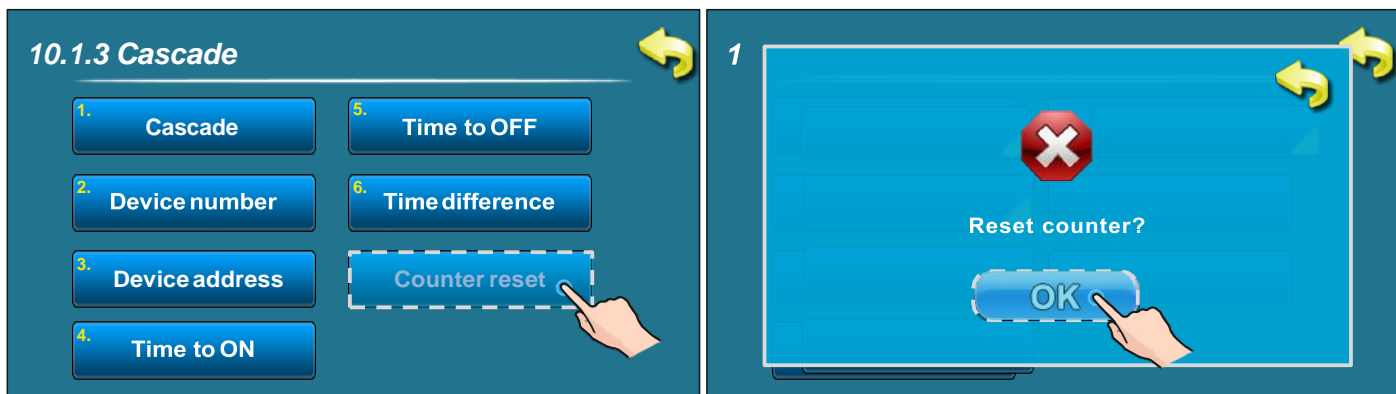
The screenshot shows two panels. The left panel, titled '10.1.3 Cascade', contains seven numbered buttons: 1. Cascade, 2. Device number, 3. Device address, 4. Time to ON, 5. Time to OFF, 6. Time difference (highlighted with a dashed box and a hand icon), and 7. Counter reset. The right panel, titled '10.1.3.6 Time difference', shows a numeric keypad with the value '100' entered in two input fields, with an 'h' unit indicator. The keypad includes digits 0-9, a sign button (±), a clear button (C), a checkmark button, an info button (i), and arrow buttons for navigation.

Tovární nastavení: 100h

Možnosti volby: min. 0h, max. 500h

Tento parametr definuje, po kolika hodinách provozu kotlů se mění stupeň pracovní priority. Parametr je třeba definovat pro každý kotel zvlášť, jednotlivé kotle lze nastavit na různé hodnoty.

10.1.3.7 COUNTER RESET („RESET POČÍTADLA PROVOZNÍ DOBY“)



Tato volba umožňuje reset počítadla provozní doby kotle. Resetovat lze počítadlo každého kotle samostatně.