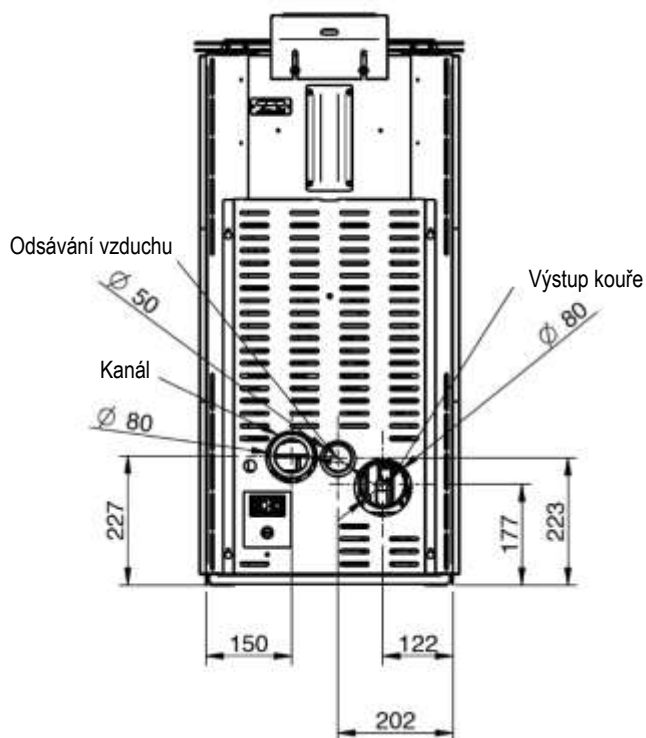
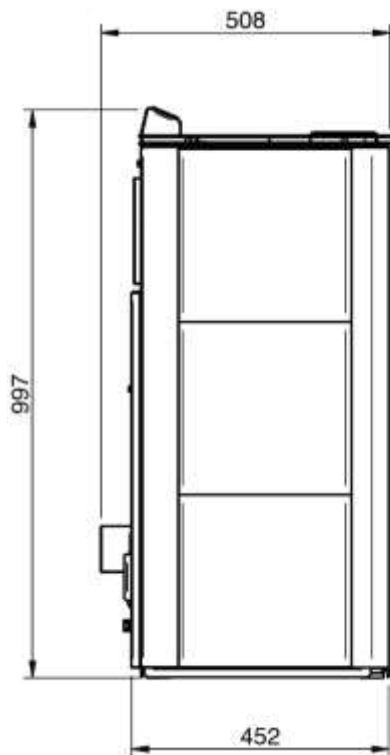
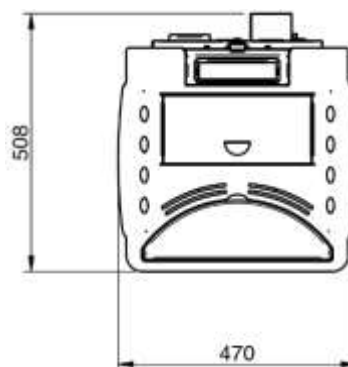


Mod. LC / Z12CAN



POZNÁMKA:

- rozměry jsou přibližné a mohou se lišit v závislosti na vzhledu kamen
- polohy trubek při pohledu zezadu jsou orientační a s tolerancí +/- 10 mm
- rozměry s tolerancí přibližně 10 mm



Technický list

PARAMETR	MĚRNÁ JEDNOTKA	Z12CAN
Tepelný příkon	kW	10,1 - 2,84
Jmenovitý tepelný výkon	kW	9,05
Snížený tepelný výkon	kW	2,64
Koncentrace CO při nominální referenční hodnotě (13 % O2)	mg/m ³	177,1
Koncentrace CO při snížené referenční hodnotě (13 % O2)	mg/m ³	488,7
Jmenovitá účinnost	%	89,53
Snížená účinnost	%	92,70
Průtok spalin (min-max)	g/s	3,4 - 7,4
Doporučený tah (min-max)	Pa	10 - 12
Teplota spalin (min-max)	°C	77 - 149
Objem nádrže	Kg	20 - 13
Doporučené palivo	(ø x H) mm	pelety 6x30
Průměr potrubí pro odvod kouře	mm	80
Průměr kanálu	mm	80
Průměr sání vzduchu	mm	50
Jmenovité napětí	V	230
Jmenovitá frekvence	Hz	50
Spotřeba energie při zapalování	W	350
Min. a max. spotřeba energie	W	135 - 155
Hmotnost kamen	Kg	92
Energetická třída		A +
IEE		120
Certifikační kód Aria Pulita		HZ0-P-017-2017
Environmentální certifikát Vyhláška č. 186 ze dne 7. listopadu 2017		★★★★☆
Číslo zprávy o zkoušce		K19052016T1 - K19382016Z1 - K1950-2016Z1

Po instalaci se doporučuje kontrola emisí.