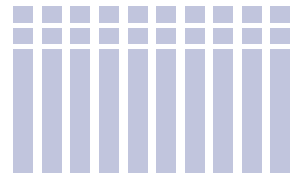


ekonomik 285



Základní parametry pro jeden článek:

$\Delta T = 50$
75/65°

rozteč h mm	výška H mm	délka L mm	hloubka D mm	hmotnost článku kg	vodní objem l	přestupní plocha m ²	topný výkon W _n	exponent η
200	297	60	160	1,20	0,48	0,25	70	1,3551

12/13



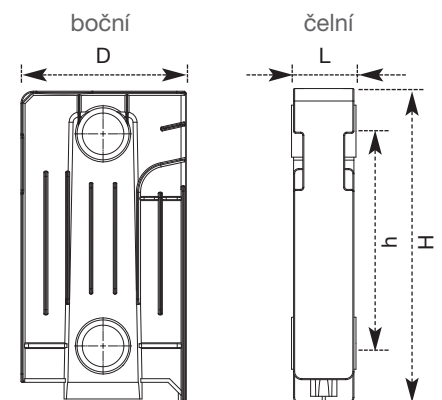
Základní parametry celých panelů:

		90/70°	75/65°	55/45°
teplota vstupní vody	T ₁	90	75	55
teplota výstupní vody	T ₂	70	65	45
teplota vzduchu v místnosti	T _v	20	20	20
teplotní rozdíl	ΔT	60	50	30

počet článků	délka mm	hmotnost kg	objem l	plocha m ²	výkon W	výkon W _n	výkon W
1	60	1,20	0,48	0,25	90	70	35
2	120	2,40	0,96	0,50	179	140	70
4	240	4,80	1,92	1,00	358	280	140
6	360	7,20	2,88	1,50	538	420	210
8	480	9,60	3,84	2,00	717	560	280
10	600	12,00	4,80	2,50	896	700	350
12	720	14,40	5,76	3,00	1 075	840	420
14	840	16,80	6,72	3,50	1 255	980	490
16	960	19,20	7,68	4,00	1 434	1 120	561
18	1 080	21,60	8,64	4,50	1 613	1 260	631
20	1 200	24,00	9,60	5,00	1 792	1 400	701
22	1 320	26,40	10,56	5,50	1 972	1 540	771
24	1 440	28,80	11,52	6,00	2 151	1 680	841
26	1 560	31,20	12,48	6,50	2 330	1 820	911
28	1 680	33,60	13,44	7,00	2 509	1 960	981
30	1 800	36,00	14,40	7,50	2 689	2 100	1 051

pro jiný teplotní rozdíl ΔT	45	40	35	30	25
je výkon $W = f_1 * W_n$	0,87	0,74	0,62	0,51	0,40

EKONOMIK 285 je velmi oblíben pro svoji malou výšku. Je reprezentativní a nápadný. Se svou nízkou výškou a malým nárokem na prostor je vynikající pro umístění před velké prosklené plochy, pod výlohy, do zimních zahrad, k bazénům a do dalších exklusivních interiérů. Lze jej použít i jako lavicový radiátor. Je vyráběn jako vysokotlaký odlitek ze speciální slitiny hliníku - ze siluminia. Má silné odolné stěny a žebra. Velikost otvoru pro redukce je 5/4". Rozteč 200 mm, výška 297 mm a hloubka 160 mm.



Připojovací závit	4 x G 5/4" vnitřní (levý a pravý)
Redukce	3/4", 1/2", 3/8" nebo 1/4" otvor
Ztráta tlaku	0,0341 Pa/článek
Nejvyšší přípustný provozní přetlak	1,6 Mpa
Nejvyšší přípustná teplota	110 °C