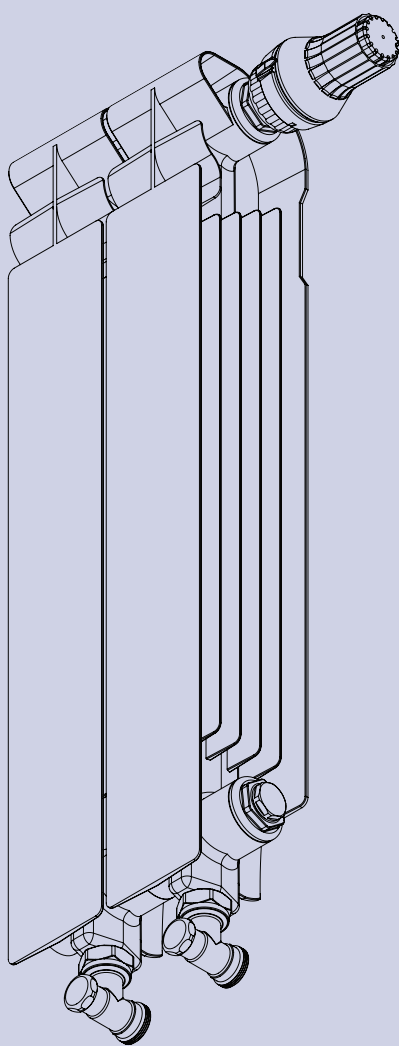
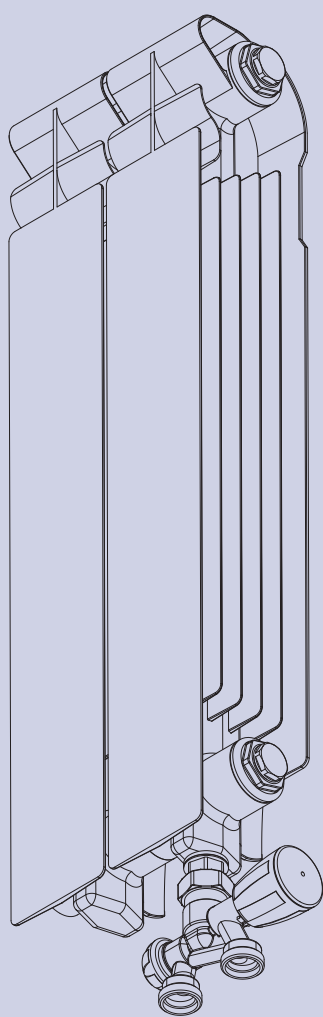


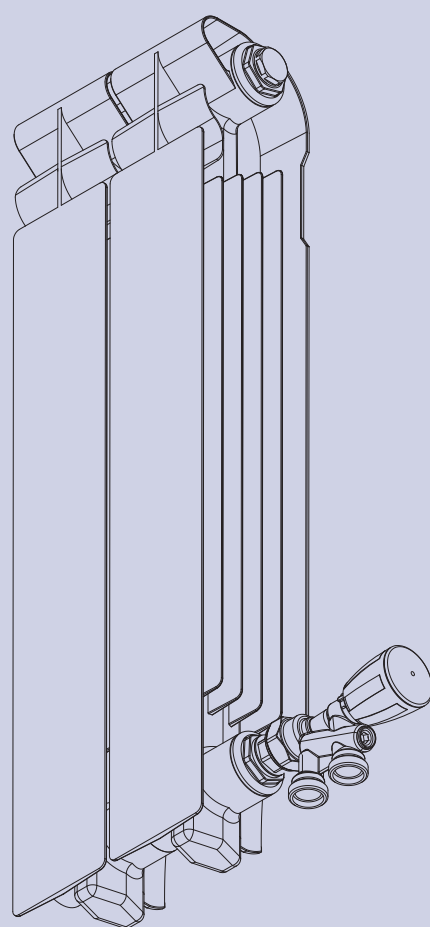
## Spodní připojení



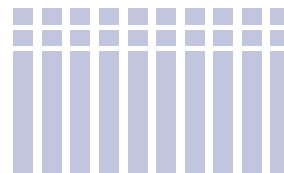
1. PL - PLUS



2. SP - SPODNÍ



3. SPODNÍ RŮŽICÍ



## 1. PL - PLUS

Pro spodní připojení se používá dvojčlánek PL, který se našroubuje k radiátoru zleva nebo zprava. Ve dvoučlátku PL jsou zespodu dva 1/2" otvory, v každém článku jeden. Do těchto otvorů je zašroubováno přípojné šroubení k trubkám v provedení přímém nebo rohovém s roztečí 80 mm. Ovládání termostatického ventilu je v horní růžici - levé nebo pravé. Vstup vody je orientován ke konci radiátoru, výstup ke středu radiátoru. Pro objednání je nutné definovat stranu, kde má být termostatický ventil umístěn levá - pravá a typ šroubení přímé - rohové. Set dvoučlátku PL obsahuje termostatickou ventilovou vložku, šroubení a 1/2" zátku. K ventilu se doporučuje termohlavice DRA2980.

## 2. SP – SPODNÍ

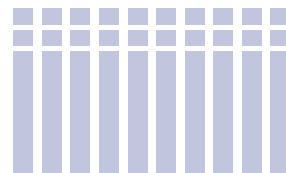
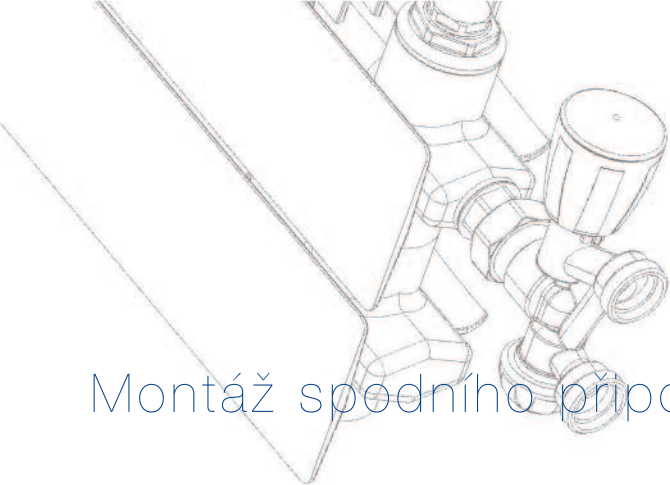
Pro spodní připojení se používá dvoučlánek SP, který se našroubuje k radiátoru zleva či zprava nebo do středu - obecně do kterékoliv části radiátoru. Ve dvoučlátku SP je zespodu jeden 1/2" otvor - v pravém článku. Do tohoto otvoru se zašroubuje vertikální jednovtoková armatura - provedení přímé, rohové pravé nebo rohové levé. Armatura má ruční hlavici. Ta se dá zaměnit za termohlavici. Rozteč přívodů k trubkám je 50 mm. Vstup vody je orientován ke středu radiátoru, výstup je u hlavice.

Pro objednání je třeba definovat místo, kam má být dvoučlánek vložen vlevo - vpravo - do prostřed a typ armatury přímá - rohová pravá - rohová levá.

## 3. SPODNÍ RŮŽICÍ

Nejjednodušší varianta spodního připojení používá horizontální jednovtokovou armaturu, která se zašroubuje z boku do spodní 1/2" růžice. Zleva nebo zprava. Pouhým natočením armatury kolem osy se přívody orientují k podlaze nebo ke zdi. Armatura má ruční hlavici. Ta se dá zaměnit za termohlavici. Rozteč přívodů k trubkám je 35 mm. Vstup vody je orientován ke středu radiátoru, výstup je u hlavice.

Pro objednání je třeba definovat pouze horizontální jednovtokovou armaturu.



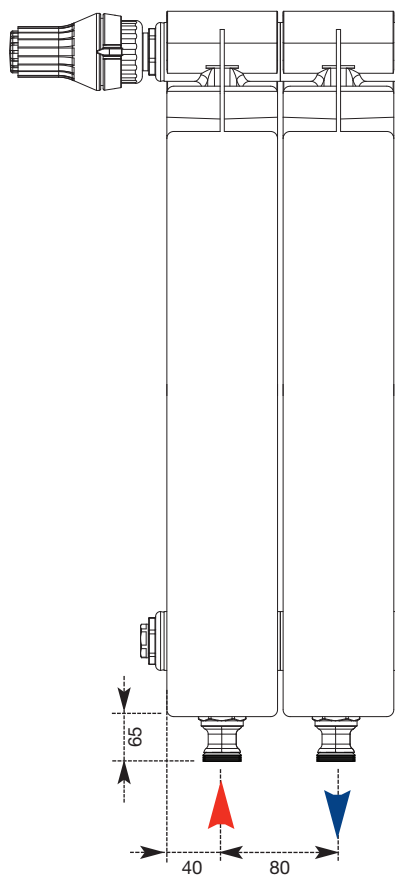
## Montáž spodního připojení

### 1. PL-PLUS

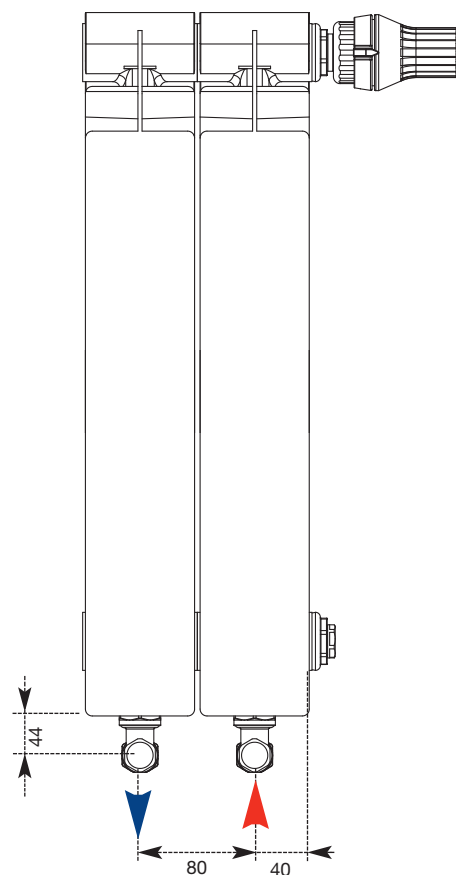
Pro spodní připojení se používá dvojlánek PL, který se našroubuje k radiátoru zleva nebo zprava. Ve dvojlánku PL jsou zespodu dva 1/2" otvory, v každém článku jeden. Do těchto otvorů je zašroubováno přípojné šroubení k trubkám v provedení přímém nebo rohovém s roztečí 80 mm. Ovládání termostatického ventilu je v horní růžici - levé nebo pravé. Vstup vody je orientován ke konci radiátoru, výstup ke středu radiátoru. Pro objednání je nutné definovat stranu, kde má být termostatický ventil umístěn levá - pravá a typ šroubení přímé - rohové. Set dvojlánku PL obsahuje termostatickou ventilovou vložku, šroubení a 1/2" zátku. K ventilu se doporučuje termohlavice DRA2980.

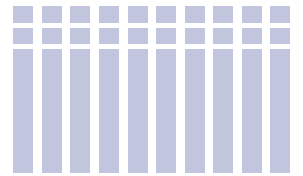
## Schéma a kóty

levé přímé



pravé rohové





## 2. SP – SPODNÍ

Jednotokový ventil s injektorem se zašroubuje do spodního otvoru. Armatura má v sobě druhou regulaci. Ruční hlavice, která je součástí armatury, se dá zaměnit za termohlavici.

### AR 356, AR 357, AR 358 – sety pro spodní napojení

Set obsahuje:

Spodní jednotokovou armaturu AR356 (AR357, AR358) injektor 225, gumové těsnění, 2x 1/2" zátka ZA12, ruční hlavici

### Samosvorné napojení

Uvedené armatury se připojují k potrubí samosvorným napojením - **červené balení**:

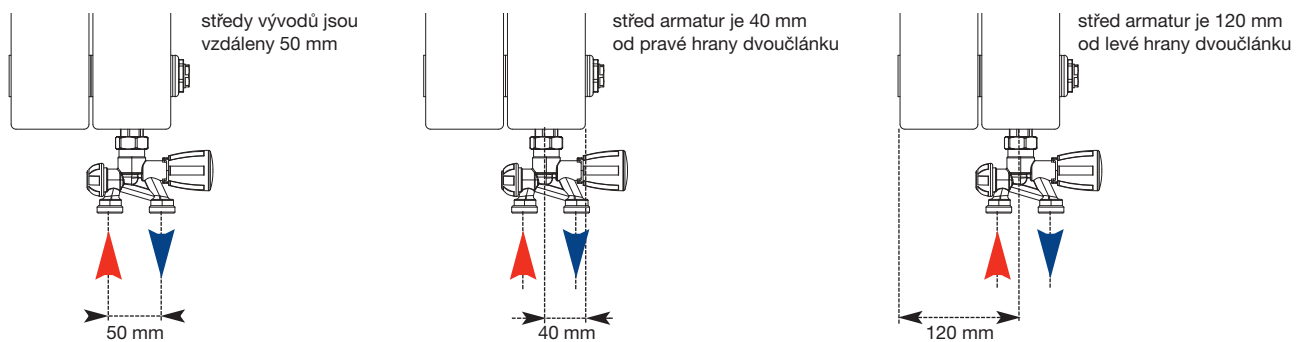
**AR18CU12** - napojení 18x12 na Cu trubky

**AR18CU15** - napojení 18x15 na Cu trubky

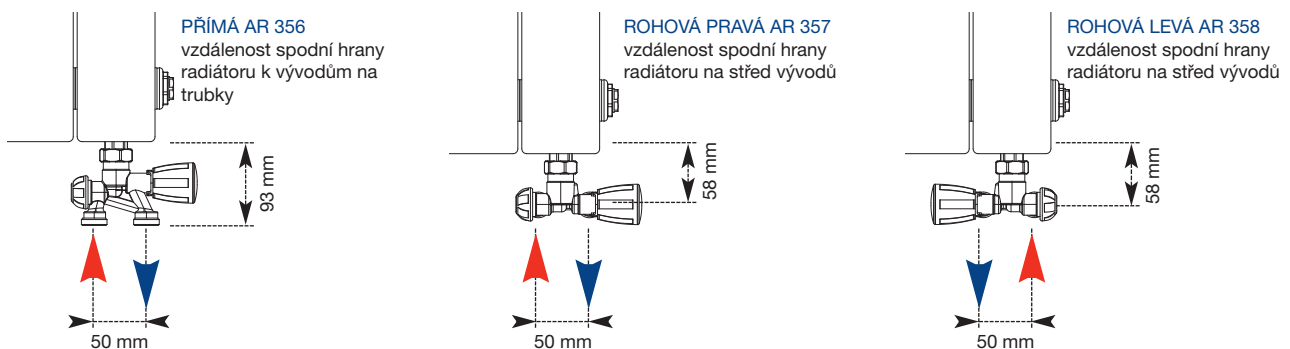
**AR18PL16** - napojení 18x(16x2) na Plast trubky

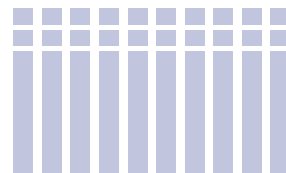
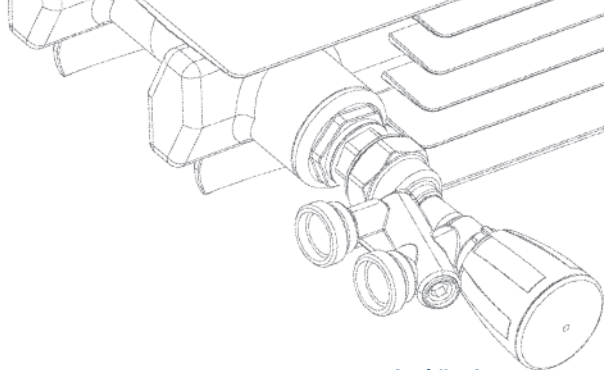
# Schéma a kóty

## Obecně



## Typy armatur





### 3. SPODNÍ RŮŽICÍ

Jednotkový horizontální ventil se našroubuje do spodní růžice. Do levé nebo do pravé. Otočením kolem osy se nasměruje ke zdi nebo k podlaze. Armatura má v sobě druhou regulaci. Ruční hlavice, která je součástí armatury, se dá zaměnit za termohlavici.

#### AR 440 – set pro růžicové napojení

Set obsahuje:

Boční armaturu AR440, injektor 450, gumové těsnění, 1/2" zátka ZA12, ruční hlavici  
 Armaturu lze připojit z pravé nebo levé strany radiátoru do spodní redukce 1/2"

#### Samosvorné napojení

Jednotková boční armatura se připojuje k potrubí samosvorným napojením - **modré balení**:

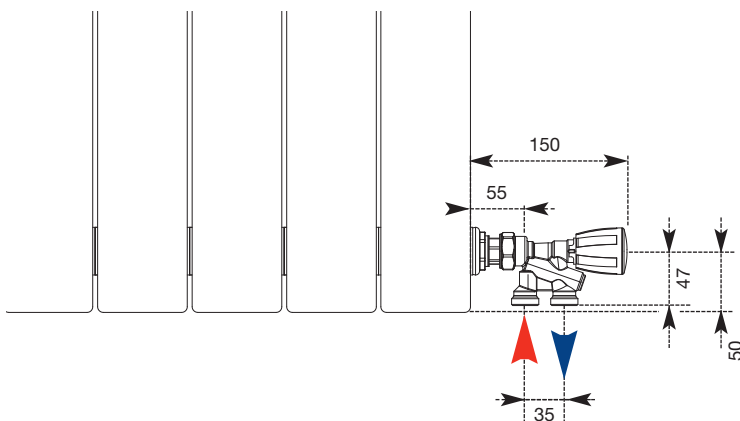
**AR16CU12** - napojení 16x12 na Cu trubky

**AR16CU15** - napojení 16x15 na Cu trubky

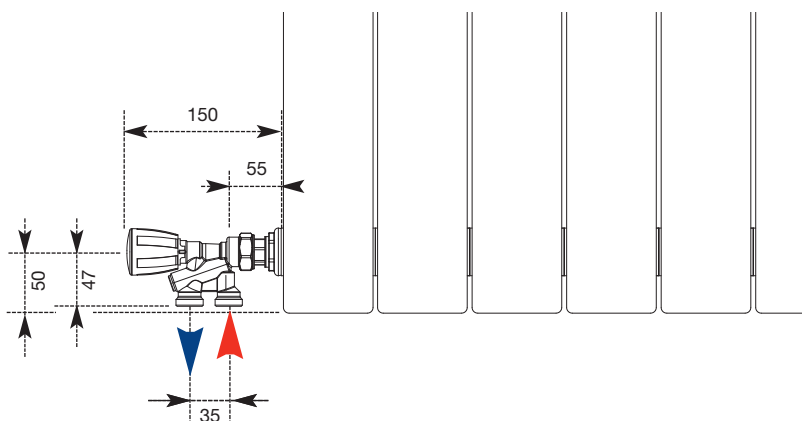
**AR16PL16** - napojení 16x(16x2) na Plast trubky

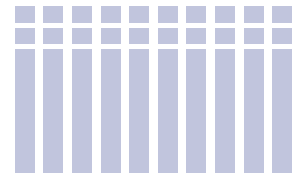
## Schéma a kóty

boční pravé



boční levé

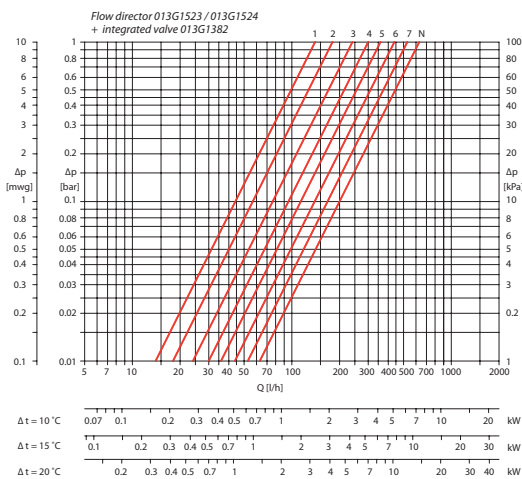




# Integrované ventily pro spodní připojení 2. regulace

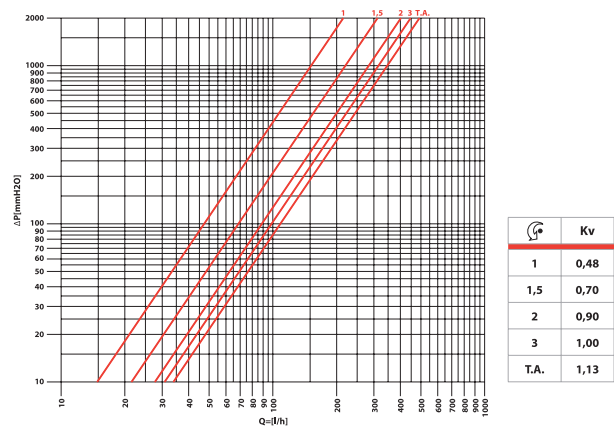
## 1. PLUS - SPODNÍ PŘIPOJENÍ

- VENTIL RA-N DANFOSS (N=PLNĚ OTEVŘENO)



## 2A. SP - SPODNÍ PŘIPOJENÍ PŘÍMÉ

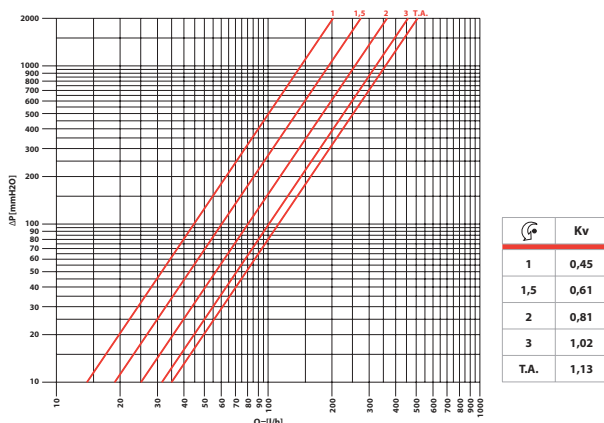
- VENTIL R356 GIACOMINI (T.A.=PLNĚ OTEVŘENO)



## 2B. SP - SPODNÍ PŘIPOJENÍ ROHOVÉ

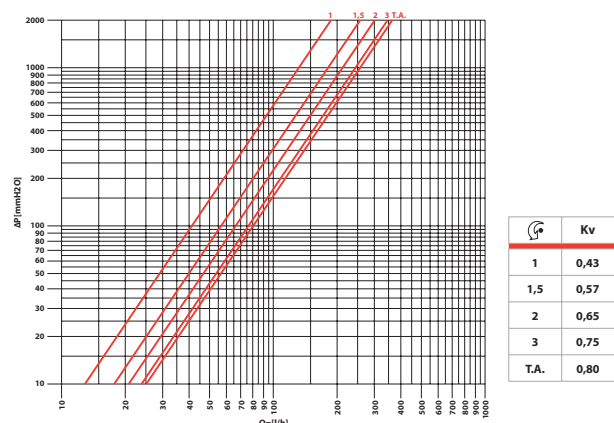
- VENTIL R357, R358 GIACOMINI

(T.A.=PLNĚ OTEVŘENO)



## 3. SPODNÍ PŘIPOJENÍ SPODNÍ RŮŽICÍ

- VENTIL R440 GIACOMINI (T.A.=PLNĚ OTEVŘENO)





Kontakt prodej a sklad:  
LIPOVICA trade s.r.o.  
Brněnská 289  
CZ 664 61 Holasice

Tel/fax: +420 541 214 114  
Mobil CZ: +420 604 709 236  
Mobil SK: +421 905 759 388  
Skype: lipovica.cz

[www.lipovica.cz](http://www.lipovica.cz)  
[info@lipovica.cz](mailto:info@lipovica.cz)

