



NÁVOD NA UPEVNĚNÍ HLINÍKOVÝCH RADIÁTORŮ

POSTUP PŘI MONTÁŽI – viz obrazová příloha

- 1/** vyvrtání díry do zdi, zapuštění hmoždiny - průměr 12 mm
- 2/** zašroubování konzoly 1RKP do hmoždiny
- 3/** uchycení držáků 1NLR a rozpěrek 1RGL na radiátoru
- 4/** nasazení radiátoru na konzoly

UMÍSTĚNÍ DRŽÁKŮ - držáky 1NLR se nasazují zezadu odspodu radiátorů do úzké mezery mezi články tak, aby odpovídaly výšce hmoždin 13,5 cm od horní hrany radiátoru

VERTIKÁLNÍ SEŘÍZENÍ - spodní část zadní mezery mezi články se využívá pro nasunutí distančních rozpěrek 1RGL, díky kterým lze radiátor vertikálně seřídit

POČET DRŽÁKŮ

- 2 držáky** do délky 14 článků - jsou součástí Montážního balíčku
1 držák na každých dalších 8 článků

DLOUHÉ RADIÁTORY - o více než 14 článcích obsahují automaticky další držák navíc. Při ručním vytváření dlouhých radiátorů je však třeba objednat Spojovací komplet SSPK, který obsahuje **1** hmoždinu s konzolou a držákem, **2** spojky 1", **2** těsnění 1".
Spojovací klíč SKLI je určen pro maximální délku 8 článků.

MONTÁŽNÍ BALÍČEK – obsahuje **2** hmoždiny s konzolami a držáky,
4ks růžic 1"-1/2" (**2** levé+**2** pravé), **1** zátku 1/2", **1** odvzdušňovací ventil 1/2".

FIXACE RADIÁTORŮ – k zamezení nadzvednutí radiátoru (veřejné prostory, elektrické radiátory) se doporučuje bezpečnostní fixace 1FIX. Fixace se nasune na šroub mezi hmoždinu a konzolu 1RKP před přišroubováním šroubu do zdi. Po zavěšení radiátoru se zafixuje pootočením na držák 1NLR.



NÁVOD NA UPEVNĚNÍ HLINÍKOVÝCH RADIÁTORŮ

POSTUP PŘI MONTÁŽI – viz obrazová příloha

- 1/** vyvrtání díry do zdi, zapuštění hmoždiny - průměr 12 mm
- 2/** zašroubování konzoly 1RKP do hmoždiny
- 3/** uchycení držáků 1NLR a rozpěrek 1RGL na radiátoru
- 4/** nasazení radiátoru na konzoly

UMÍSTĚNÍ DRŽÁKŮ - držáky 1NLR se nasazují zezadu odspodu radiátorů do úzké mezery mezi články tak, aby odpovídaly výšce hmoždin 13,5 cm od horní hrany radiátoru

VERTIKÁLNÍ SEŘÍZENÍ - spodní část zadní mezery mezi články se využívá pro nasunutí distančních rozpěrek 1RGL, díky kterým lze radiátor vertikálně seřídit

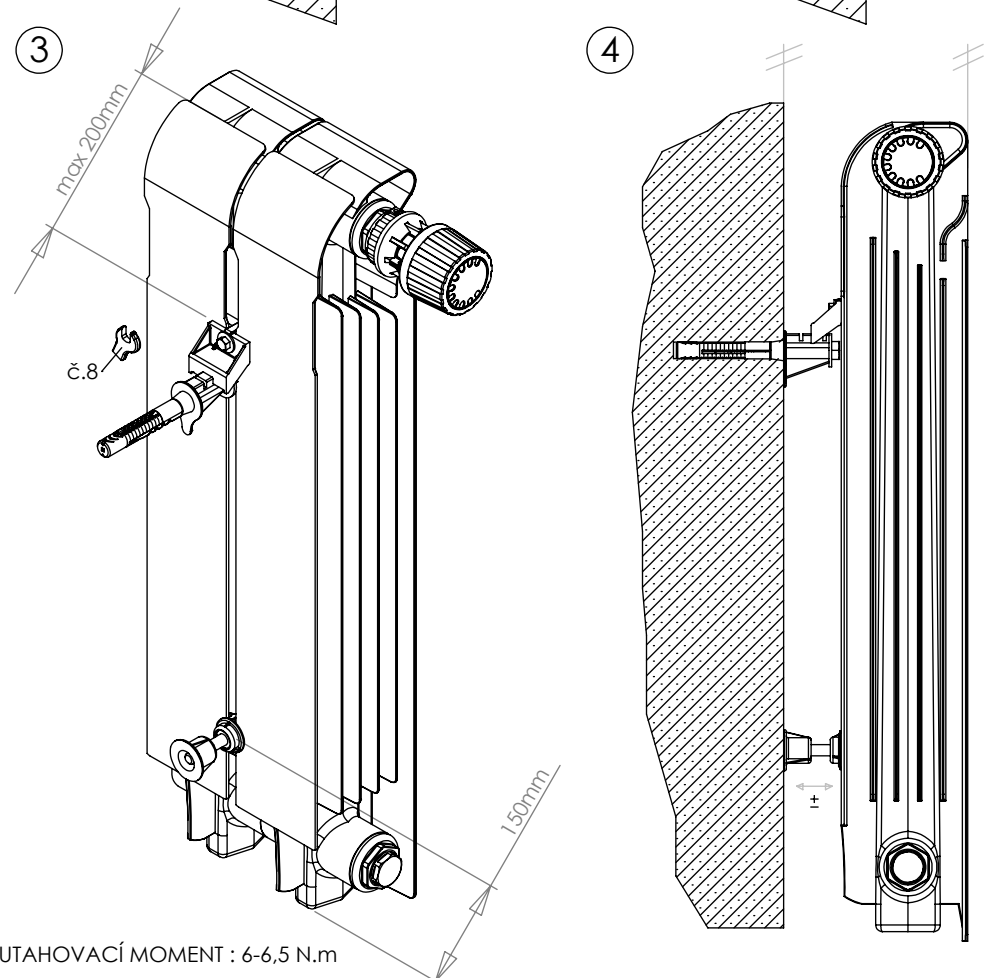
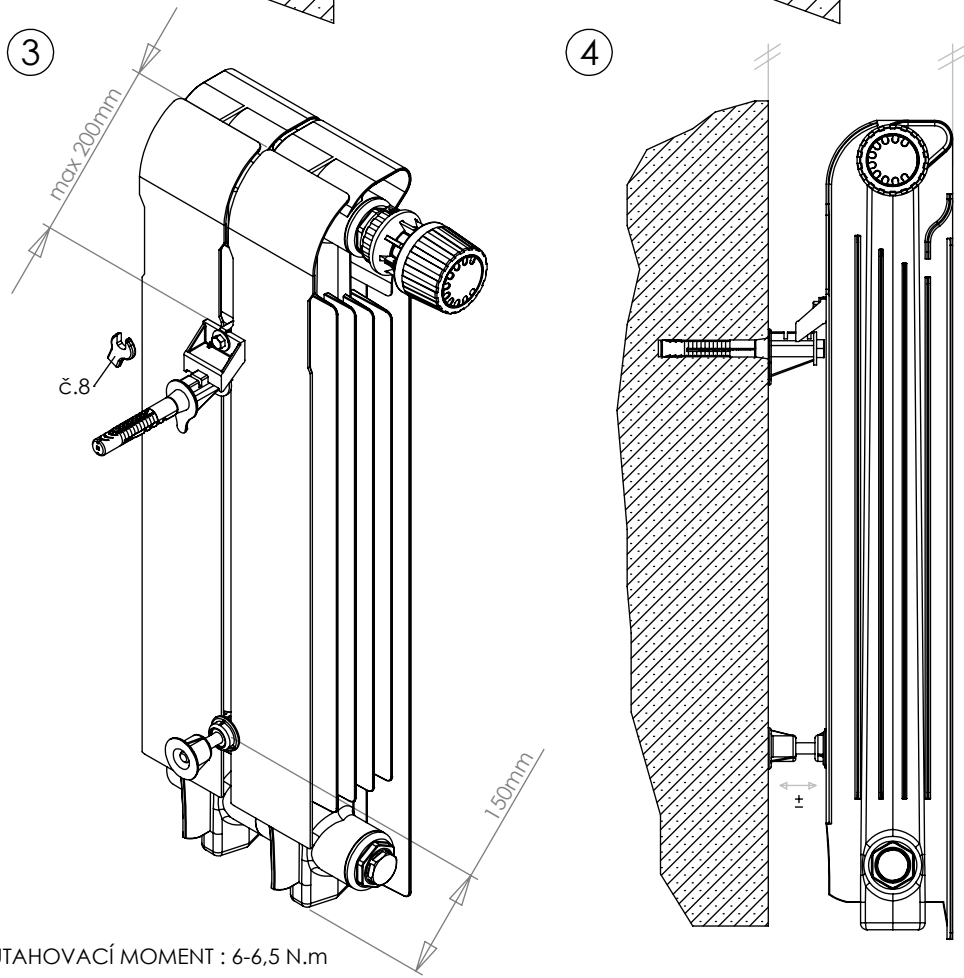
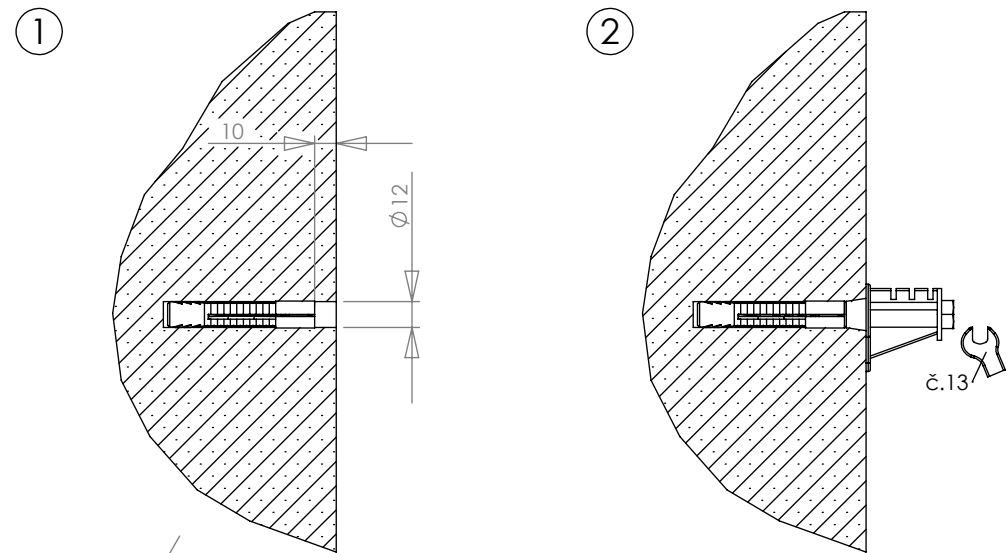
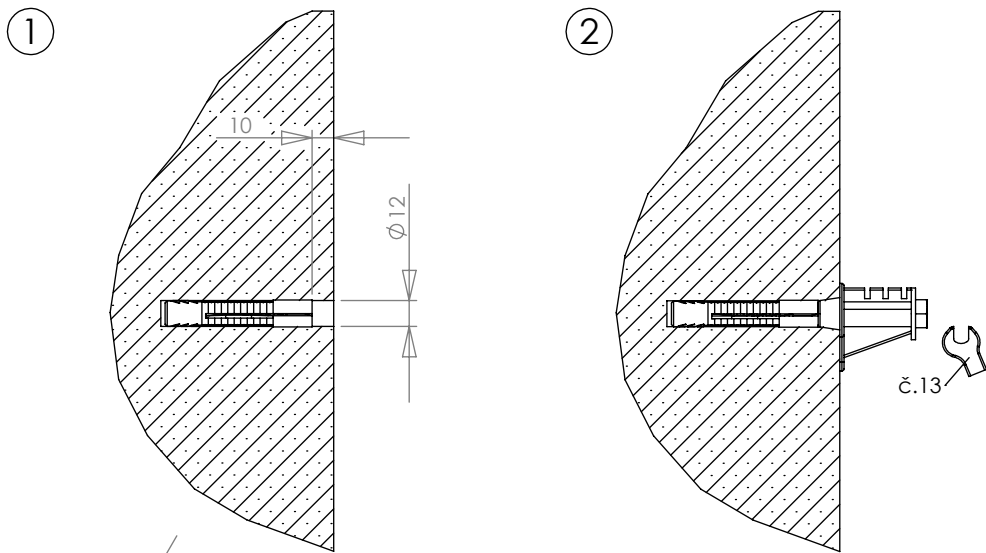
POČET DRŽÁKŮ

- 2 držáky** do délky 14 článků - jsou součástí Montážního balíčku
1 držák na každých dalších 8 článků

DLOUHÉ RADIÁTORY - o více než 14 článcích obsahují automaticky další držák navíc. Při ručním vytváření dlouhých radiátorů je však třeba objednat Spojovací komplet SSPK, který obsahuje **1** hmoždinu s konzolou a držákem, **2** spojky 1", **2** těsnění 1".
Spojovací klíč SKLI je určen pro maximální délku 8 článků.

MONTÁŽNÍ BALÍČEK – obsahuje **2** hmoždiny s konzolami a držáky,
4ks růžic 1"-1/2" (**2** levé+**2** pravé), **1** zátku 1/2", **1** odvzdušňovací ventil 1/2".

FIXACE RADIÁTORŮ – k zamezení nadzvednutí radiátoru (veřejné prostory, elektrické radiátory) se doporučuje bezpečnostní fixace 1FIX. Fixace se nasune na šroub mezi hmoždinu a konzolu 1RKP před přišroubováním šroubu do zdi. Po zavěšení radiátoru se zafixuje pootočením na držák 1NLR.



UTAHOVACÍ MOMENT : 6-6,5 N.m

UTAHOVACÍ MOMENT : 6-6,5 N.m